

MODELOS BC / BC MODELS / MODÈLES BC / MODELLE BC



BC 520.C

- Fabricados en poliéster laminado reforzado con fibra de vidrio, impregnados en resina.
- Tapa de polipropileno negro Ø 300 mm. Fijación mediante 8 espárragos roscados inoxidables. Incluye válvula selectora con enlaces y manómetro.
- Manufactured in resin-impregnated, glass-fibre reinforced laminated polyester.
- Black Ø 300 mm polypropylene cover. Held on by 8 stainless steel threaded studs. Includes selector valve with connection fittings and pressure gauge.
- Produits en polyester laminé renforcé de fibre de verre, imprégné de résine.
- Couvercle en polypropylène noir Ø 300 mm. Fixation à l'aide de 8 boulons filetés inoxydables. Comprend valve de sélection avec liens et manomètre.
- Hergestellt aus glasfaserverstärktem und harzgetränktem Polyesterlaminat.
- Polypropylendeckel schwarz, Ø 300 mm. Befestigung mit 8 Gewindebolzen aus rostfreiem Stahl. Einschließlich Wählventil mit Anschlüssen und Manometer.

FILTROS SERIE CORDOBA / FILTERS CORDOBA SERIES
 FILTRES SERIE CORDOBA / SANDFILTER SERIE CORDOBA

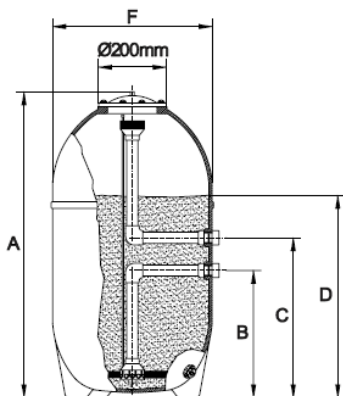
MODELO MODEL MODELE MODELL	SUP. FILTRANTE FILTRATION AREA SURFACE FILTRATION FILTER-FLÄCHE (m ²)	CONEXIÓN CONNECTION CONNEXION ANSCHLÜSSE (Ø)	DIMENSIONES / DIMENSIONS DIMENSIONS / MAßE (mm)					CAUDAL FLOW DEBIT FILTER-LEISTUNG				ARENA SAND SABLE SAND (Kg.)
			A	B	C	D	F	V= 20m ³ /h	V= 30m ³ /h	V= 40m ³ /h	V= 50m ³ /h	
BC 520.C	0,20	1-1/2"	980	400	525	580	520	4	6	8	10	140
BC 640.C	0,30	1-1/2"	1070	450	575	650	640	6	9	12	15	250
BC 800.C	0,50	2"	1200	500	640	790	800	10	15	20	25	445

PRESIÓN DE TRABAJO
 WORKING PRESSURE
 PRESSION TRAVAIL
 ARBEITSDRUCK
 0,5 + 1,6 Kg / cm²

PRESIÓN DE PRUEBA
 TESTING PRESSURE
 PRESSION PREUVE
 PRÜFDRUCK
 2,5 Kg / cm²

GRANULOMETRÍA ARENA
 SAND GRADING
 GRANULATION SABLE
 SANDKÖRNING
 0,4 + 0,8 mm.

TEMP. DE TRABAJO
 OPERATING TEMP.
 TEMP. DE FONCTION
 ARBEITSTEMPERATUR
 1° C + 50° C



Todos los datos expuestos pueden ser modificados sin previo aviso.
 All data can be modified without previous notice.
 Toutes les données peuvent être modifiées sans avis préalable.
 Alle Daten können ohne Voranzeige verändert werden.

DISTRIBUIDOR: